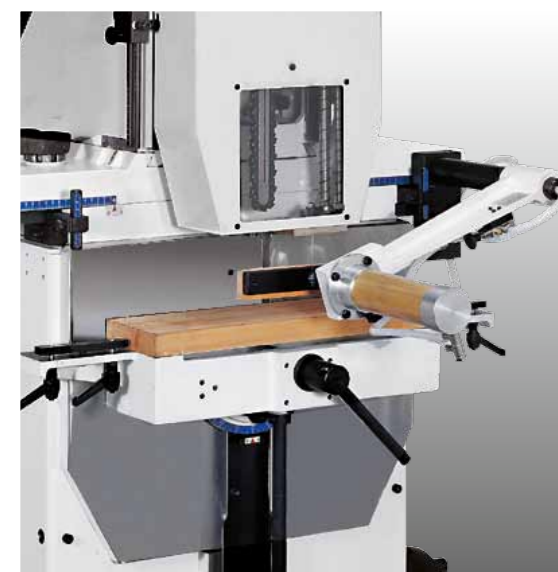


		CATENA CHAÎNE CHAIN KETTE	BEDANO BEDANE CHISEL STEMMEISSEL
Profondità max. della cava / Profondeur max. de la mortaise Max. slot depth / Max. Schlitztiefe / Profundidad max.de la ranura	mm	150	140
Lunghezza max/min della cava / Longueur max/min de la mortaise Max/min slot length / Max/min Schlitzlänge / Max y min. longitud de la ranura	mm	340 / 40	320 / 6
Corsa longitudinale / Course longitudinale / Longitudinal stroke / Längshub / Recorrido longitudinal	mm	300	
Corsa trasversale / Course transversale / Transversal stroke / Querhub / Recorrido transversal	mm	80	
Altezza max. montante sul piano di lavoro / Hauteur max. montant sur la table de travail Max. height of window piece on table / Max. Höhe des Fensterteiles auf dem Tisch / Altura max. batiente sobre la mesa de trabajo	mm	250	
Altezza max./min. porte o telai / Hauteur max./min. des portes ou châssis Max./min. door/frame height / Max./min. Höhe von Türen/Rahmen / Altura max./min. de las puertas o chasis	mm	1000 / 600*	
Dimensioni piano di lavoro / Dimensions de la table de travail Working table sizes / Arbeitstischabmessungen / Dimensiones mesa de trabajo	mm	420 x 135	
Inclinazione piano di lavoro / Inclinaison table de travail Tilt of working table / Schrägstellung des Arbeitstisches / Inclinacion mesa de trabajo		± 45°	—
Potenza motore / Puissance moteur Motor power / Motorleistung / Potencia del motor	HP Kw	3 2,2	
Diametro bocche di aspirazione / Diamètre des buses d'aspiration Diameter of sawdust hoods / Durchmesser der Absaugöffnungen / Diametro de la boca de aspiracion	mm	60	40
Consumo aria compressa / Consommation d'air comprimé Compressed air consumption / Druckluftverbrauch / Consumo de aire comprimido	lt. / min.	170 (6 bar)	
Dimensioni d'ingombro / Encombrement / Overall dimensions / Ausmaße / Dimensiones	mm	2060 x 1400 x 1026	
Peso netto / Poids net / Net weight / Netto Gewicht / Peso neto	Kg	360	
Livello di potenza sonora / Niveau de puissance sonore Sound power level / Schalleistungspegel / Nivel de potencia sonora	dB (A)	104.1	82

Illustrazioni e dati tecnici non sono impegnativi per il costruttore.

* Per porte o telai inferiori a 600 mm, si forniscono a richiesta spessori su misura per mensola di appoggio inferiore. / Pour portes ou châssis dont les dimensions sont, inférieures à 600 mm, des cales en bois sur mesure sont disponibles en option pour le support inférieur / In the case of doors or frames less than 600 mm in size, tailored thicknesses can be provided on request for the lower support / Für Türen oder Rahmen mit Abmessungen unter 600 mm werden auf Anfrage Massgeschneiderte Holz-Distanzstücke für die untere Auflagekonsole geliefert. / Para puertas o marcos inferiores de 600 mm, a requesta damos espesores a medida para repisa de apoyo inferior

Pressore frontale pneumatico (opzionale).
Pressur frontal pneumatique (sur demande).
Pneumatic front clamp (optional).
Front-Druckluftzylinder (auf Anfrage).
Prensor frontal neumático (opcional)



Pompa di lubrificazione automatica.
Pompe de lubrification automatique de la chaîne.
Automatic chain lubrication pump.
Pumpe zur automatischen Kettenschmierung.
Bomba de lubricacion automatico



Centauro S.p.A.
41010 Limidi (Modena) Italy
Via Carpi Ravarino, 87
Tel. 059 855411 - Fax 059 561109
centauro@centaurospa.it
www.centaurospa.it

www.ppd.it (1108 - 1000)



CAVATRICE A UNITÀ INTERCAMBIABILI PER CATENA O BEDANO

MORTAISEUSE À UNITES INTERCHANGEABLES
POUR CHAÎNE OU BEDANE

INTERCHANGEABLE CHAIN OR CHISEL MORTISER

FRÄSMASCHINE MIT AUSWECHSELBAREN
KETTEN - ODER LOCHBEITELAGGREGATEN

ESCOPLEADORA A CADENA/BEDANO



CBO

CBO

CAVATRICE A UNITÀ INTERCAMBIABILI PER CATENA O BEDANO
MORTAISEUSE À UNITES INTERCHANGEABLES POUR CHAÎNE OU BEDANE
INTERCHANGEABLE CHAIN OR CHISEL MORTISER
FRÄSMASCHINE MIT AUSWECHSELBAREN KETTEN - ODER LOCHBEITELAGGREGATEN
ESCOPLEADORA A CADENA/BEDANO

CARATTERISTICHE PRINCIPALI

- Due diverse lavorazioni: cave tradizionali con l'utilizzo della catena o fori quadri tramite specifico bedano
- Basamento elettrosaldato ad alta resistenza
- Testa e carrello in fusione di ghisa
- Discesa pneumatica della testa per la massima sicurezza, precisione e rapidità di azionamento
- Scorrimento verticale della testa su pattini a sfere
- Selettore per la discesa della testa a 2 posizioni
- Pressore frontale meccanico
- Apertura rapida del piano per montaggio e lavorazione delle porte
- Mensola di sollevamento e bloccaggio porta a comando pneumatico

CARACTERISTIQUES PRINCIPALES

- Deux usinages différents: mortaises traditionnelles avec chaîne, ou entailles carrées avec bédane
- Bâti électrosoudé très robuste
- Tête et chariot en fonte
- Descente pneumatique de la tête pour la plus grande sécurité, précision et rapidité d'actionnement
- Déplacement vertical de la tête sur des patins à aiguilles de roulement
- Sélecteur à 2 positions pour la descente de la tête
- Presseur frontal mécanique
- Ouverture rapide de la table pour le montage et l'usinage des portes
- Console de levage et de blocage à la porte commande pneumatique

MAIN FEATURES

- Two different machining operations: traditional slots using chain or square holes with specific hollow chisel
- Extra-strong electro-welded steel frame
- Head unit, carriage and working table in cast iron
- Pneumatic head lowering for greater safety, precision and easy action
- Vertical head movement on needless sliding block
- Selector for 2-position head lowering
- Mechanical front clamp
- Swing away table for door mortising
- Pneumatically-controlled small elevation table and door lock

HAUPTMERKMALE

- Zwei verschiedene Bearbeitungen: Herkömmliche Schlitzte unter Anwendung der Kette oder quadratische Bohrungen mittels spezifischem Lochbeitel
- Besonders widerstandsfähiger elektrogeschweisster Stahlständer
- Kopf und Schlitten aus Gusseisen

- Pneumatischer Kopfabstieg für eine maximale Sicherheit, Präzision und Steuerschnelligkeit
- Vertikallauf des Kopfes auf Rollenschuhen
- 2-Stellen-Wähler zum Absenken des Kopfes
- Mechanische Front-Druckvorrichtung
- Schnelles Öffnen des Tisches zur Montage und Bearbeitung der Türen
- Pneumatisch gesteuerte Konsole zum Heben und Einspannen der Tür

CARACTERISTICAS PRINCIPALES

- Dos diferentes utilidades: ranuras tradicionales que utilizan la cadena o con el bedano cuadro
- Chasis electrosoldado de alta resistencia
- Cabeza y carro fundidos
- Descenso neumático de la cabeza para la máxima seguridad, precisión y rapidez en el trabajo
- Deslizamiento vertical de la cabeza sobre patines de bolas
- Selector para la bajada de la cabeza en 2 posiciones
- Presor frontal mecánico
- Apertura rápida de la mesa para montaje y trabajo de las puertas
- Repisa de elevación y bloqueo de la puerta con un mando neumático



La CBO è disponibile anche in versione semplice, solo per uso catena

La CBO est aussi disponible en version simple, à chaîne seulement

The CBO is also available in simple version, for chain use only

Die Maschine CBO ist auch in der einfachen Ausführung nur für die Kettenanwendung lieferbar

La CBO esta disponible tambien en version simple, sola para cadena



Particolare del gruppo porta catena.
Detail de l'ensemble porte-chaîne.
Front view of chain-holder unit.
Detailansicht des Kettenaggregates.
Especifico del grupo porta-cadena

Particolare dell'unità porta-bedano.
Detail de l'unité porte-bédane.
View of chisel-holder unit.
Detailansicht des Lochbeitelaggregates.
Especifico de la unidad porta-herramienta bedano cuadro



DOTAZIONE STANDARD

- Attacco per utilizzo catena
- Unità porta bedano per fori quadri
- Una boccia di riduzione Ø 30,2 mm (1" 3/16) per fissaggio bedano
- Tre boccole di riduzione Ø 9,5 mm, 6,3 mm, 4,8 mm (3/8", 1/4", 3/16") per fissaggio punte
- Pompa di lubrificazione automatica della catena
- Pressore frontale meccanico
- Discesa automatica della testa
- Mensola di sollevamento e bloccaggio porta a comando pneumatico
- Prolunghe in alluminio con battute di arresto (1100 mm a destra e a sinistra del piano)
- Asta di riferimento battuta per posizionamento orizzontale della porta
- Due bocche di aspirazione Ø 40/60 mm
- Pistola ad aria compressa per pulitura macchina
- Impianto elettrico a norme CE
- Libretto di istruzioni e chiavi di servizio

OPZIONALI

- Pressore frontale pneumatico con posizionamento a bassa pressione e valvola elettropneumatica di sicurezza inizio lavoro
- Motore monofase HP 2
- Maggiore capacità lavorazione porte fino a 1250 mm
- Catene semplici o doppie
- Bedani e punte per fori quadri

EQUIPEMENT STANDARD

- Attelage pour le montage de la chaîne
- Unité porte-bédane pour trous carrés
- 1 douille de réduction Ø 30,2 mm (1" 3/16) pour la fixation du bédane
- 3 douilles de réduction Ø 9,5 mm – 6,3 mm – 4,8 mm (3/8", 1/4", 3/16") pour la fixation des mèches
- Pompe de lubrification automatique de la chaîne
- Presseur frontal mécanique
- Descente pneumatique de la tête
- Console de levage et de blocage de la porte à commande pneumatique
- Rallonges en aluminium avec butées (1100 mm à droite et à gauche de la table)
- Tige de référence butée pour le positionnement horizontal de la porte
- 2 buses d'aspiration Ø 40/60 mm
- Pistolet à air comprimé pour le nettoyage de la machine
- Installation électrique conforme aux normes CE
- Manuel de mode d'emploi et clés de service.

SUR DEMANDE

- Presseur frontal pneumatique avec positionnement à basse pression et soupape électropneumatique de sécurité début travail
- Moteur monophasé 2 CV
- Capacité d'usinage des portes jusqu'à 1250 mm
- Chaînes simples ou doubles
- Bédanes et mèches pour trous carrés

STANDARD EQUIPMENT

- Coupling for chain use
- Hollow chisel unit for square holes
- One adapter bushing Ø 30,2 mm (1" 3/16) for securing the chisel
- Three adapter bushings Ø 9,5 mm, 6,3 mm, 4,8 mm (3/8", 1/4", 3/16") for securing bits
- Automatic chain lubrication pump
- Mechanical front clamp
- Pneumatic head lowering
- Pneumatically-controlled small elevation table and door lock
- Aluminium extensions with stops (1100 mm to the right and left of the table)
- Stop reference rod for horizontal door positioning
- Two Ø 40/60 mm sawdust hoods
- Compressed-air gun for cleaning the machine
- CE standard electrical system
- Instructions manual and service spanners

OPTIONAL

- Pneumatic front clamp with low-pressure positioning and electropneumatic work start safety valve.
- 2 HP single-phase motor
- Greater door machining capacity up to 1250 mm
- Single or double chains
- Hollow chisels and bits for square holes

STANDARD AUSRÜSTUNG

- Kettenanschluss
- Lochbeitelaggregat für quadratische Bohrungen
- Reduzierbuchse Ø 30,2 mm (1" 3/16) zum Einspannen des Lochbeitels
- Drei Reduzierbuchsen Ø 9,5 mm, 6,3 mm, 4,8 mm (3/8", 1/4", 3/16") zum Einspannen der Bohrspitzen
- Automatische Kettenschmierpumpe
- Mechanische Front-Druckvorrichtung
- Pneumatisch gesteuerte Hubkonsole und Türsperre
- Verlängerungen aus Aluminium mit Stopanschlüssen (1100 rechts und links des Arbeitstisches)
- Anschlagbezugsstab zur horizontalen Türpositionierung
- Zwei Absaugöffnungen Ø 40/60 mm
- Druckluftpistole zum Reinigen der Maschine
- Stromanlage gemäß CE Vorschriften
- Bedienungsanleitung und Maschinenschlüssel

AUF ANFRAGE

- Pneumatische Front-Druckvorrichtung mit Niederdruckpositionierung und elektropneumatischem Arbeitsanfang-Sicherheitsventil.
- Einzelmotor 2 PS
- Größere Türbearbeitungsleistung bis 1250 mm
- Einfache oder doppelte Ketten
- Lochbeitel und Bohrspitzen für quadratische Bohrungen

EQUIPO STANDARD

- Enchufe para la utilización de la cadena
- Unidad porta-herramientas para el taladro cuadrado
- Boca de reducción Ø 30,2 mm (1" 3/16) para la fijación de la herramienta
- Tres bocas de reducción Ø 9,5 mm 6,3 mm 4,8 mm (3/8", 1/4", 3/16") para la fijación de las puntas
- Bomba de lubricación automática de la cadena
- Presor frontal mecánico
- Descenso automático de la cabeza
- Repisa de elevación y bloqueo de la puerta con un mando neumático
- Alargadores en aluminio con tope de interrupción (1100 mm a la derecha y a la izquierda de la mesa)
- Asta con tope para posicionamiento horizontal de la puerta
- Dos bocas de aspiración Ø 40/60 mm
- Pistola de aire comprimido para la limpieza de la máquina
- Instalación eléctrica según la normativa CE
- Manual de instrucciones y llaves de servicio

OPCIONALES

- Presor frontal neumático con posicionamiento a baja presión y válvula electropneumática de seguridad para el comienzo del trabajo
- Motor monofásico HP2
- Mayor capacidad de trabajo para puertas hasta 1250 mm
- Cadenas simples o dobles
- Herramientas y puntas para taladrar cuadrados

